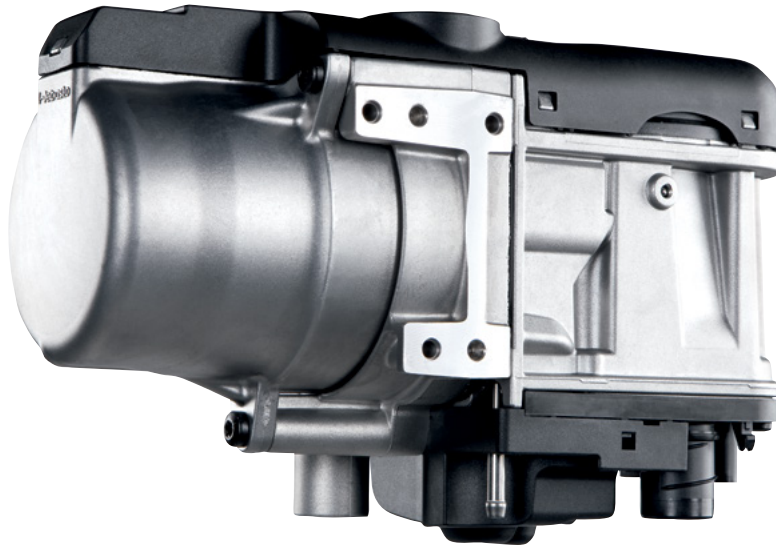


Thermo Top Evo

Arranque rápido y fiable en invierno



La generación de calefacciones de estacionamiento Thermo Top Evo ha sido desarrollada especialmente para vehículos nuevos y aquellos con espacio de instalación restringido. Gracias al eficiente sistema de calefacción, el vehículo está listo para arrancar de forma rápida y fiable. Las ventanas heladas se pueden descongelar en muy poco tiempo y el habitáculo se calienta muy rápidamente.

Dependiendo del tamaño del vehículo, se puede elegir entre tres capacidades de calefacción. Gracias a su innovador sistema de control, el Thermo Top Evo 5+ se puede utilizar para calentar amplios interiores.

Beneficios clave de un vistazo:

- Regulación automática de la capacidad de calefacción para un bajo consumo de combustible y emisiones mínimas en funcionamiento.
- Versiones diésel con modo confort
- Versión 5+ para descongelar el parabrisas de forma especialmente rápida
- Disponemos de kits de instalación universales y específicos para cada vehículo.
- Elementos de control flexibles y accesorios para facilitar la instalación



Coche

Vehículos
ligerosVehículos
recreativosFuera de
carreteraVehículos
Especiales

Especificaciones técnicas

Descripción general del modelo	Thermo Top Evo 4		Thermo Top Evo 5 / 5+*		Thermo Top Evo 5 Heavy Duty / RV Clásico	
	Diesel	Gasolina	Diesel	Gasolina	Diésel de servicio pesado	Autocaravana clásica diésel
Número de homologación ECE ECE R122 (calefacción)	E1 00 0258		E1 00 0258		E1 00 0258	
Número de aprobación ECE ECE R10 (EMC)	E1 06 5627		E1 06 5627		E1 06 5627	
Declaración de conformidad (CE)	CE		CE		CE	
Capacidad de calefacción (carga parcial/ carga completa) [kW]	2.5 / 4.0	2.8 / 4.0	2.5 / 5.0	2.8 / 5.0	2.5 / 5.0	1.8 / 5.0
Consumo de combustible (carga parcial/ carga completa) [l/h]	0.31 / 0.49	0.39 / 0.56	0.31 / 0.62	0.39 / 0.70	0.31 / 0.62	0.23/ 0.62
Tensión nominal (V)	12		12		12	
Comunicación	Analógico / W-Bus		Analógico / W-Bus		Analógico / W-Bus	
Función	según control hasta 120 min		según control hasta 120 min		calentamiento continuo	
Consumo de energía nominal, carga parcial/carga completa (W)	12/21	15/21	12/33	15/33	12/33	12/33
Combustibles	Diésel (DIN EN 590)	E0-E10 (EN228)	Diésel (DIN EN 590)	E0-E10 (EN228)	Diésel (DIN EN 590)	
Temperatura de funcionamiento (°C)	-40 a 60		-40 a 60		-40 a 60	
Dimensiones L x A x A (mm)	218 x 91 x 147		218 x 91 x 147		218 x 91 x 147	
Peso (kg)	2.1		2.1		2.1	
Bomba de refrigerante CP4847						
Caudal volumétrico frente a 140 mbar / 23° C (l/h)	500		500		500	
Dimensiones L x A x A (mm)	96 x 75 x 80		96 x 75 x 80		96 x 75 x 80	
Peso (kg)	0.3		0.3		0.3	

* La unidad Thermo Top Evo 5+ dispone de un innovador sistema de control del circuito de refrigeración.

Alcance de suministro

- Calefacción, bomba de refrigerante U4847 Econ, bomba de combustible DP42, juego de cables de la calefacción.

Kit de instalación

- Material de instalación universal para aplicación de agua, tubos de combustión y escape, línea de combustible y extracción de combustible.

Elementos de control



- ThermoConnect



- Mando a distancia Telestart T99



- Mando a distancia Telestart T100 HTM



- MultiControl (RV Clásico) (12 V)

Webasto Thermo & Comfort Ibérica, S.L.U.

Calle Mar Tirreno 33, 28830
San Fernando de Henares, Madrid
Tel.: +34 91 626 86 11
Mail: info@webasto.es