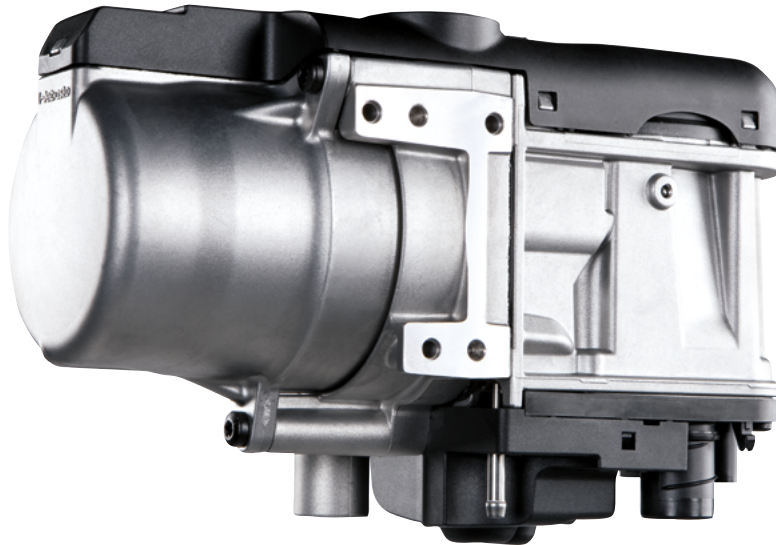


Thermo Top Evo

Snel en betrouwbaar starten in de winter



De generatie Thermo Top Evo standkachel is speciaal ontwikkeld voor nieuwe voertuigen en voertuigen met beperkte inbouwruimte. Dankzij het efficiënte verwarmings-systeem is het voertuig snel en betrouwbaar startklaar. Bevroren ramen kunnen binnen zeer korte tijd worden ontdooid en de cabine warmt zeer snel op.

Afhankelijk van de grootte van het voertuig kunt u kiezen uit drie verwarmingscapaciteiten. Dankzij het innovatieve regel-systeem kan de Thermo Top Evo 5+ worden gebruikt om zeer grote interieurs op te warmen.

De belangrijkste voordelen in één oogopslag:

- Automatische regeling van het verwarmingsvermogen voor een laag brandstofverbruik en minimale emissies tijdens het gebruik
- Dieselversies met comfortmodus
- 5+ versie voor bijzonder snel ontdooien van de voorruit
- Zowel universele als voertuigspecifieke installatiekits beschikbaar
- Flexibele bedieningselementen en accessoires om de installatie te vergemakkelijken



Auto



Lichte bedrijfsvoertuigen



Campers



Off-Highway



Speciale voertuigen

Technische specificaties

Modeloverzicht	Thermotop Evo 4		Thermotop Evo 5 / 5+*		Thermo Top Evo 5 Heavy Duty / RV Classic	
	Diesel	Benzine	Diesel	Benzine	Diesel grote voertuigen	RV Classic Diesel
ECE-goedkeuringsnummer ECE R122 (verwarming)	E1 00 0258		E1 00 0258		E1 00 0258	
ECE-goedkeuringsnummer ECE R10 (EMC)	E1 06 5627		E1 06 5627		E1 06 5627	
Conformiteitsverklaring (CE)	CE		CE		CE	
Verwarmingsvermogen (deellast/vollast) [kW]	2.5 / 4.0	2.8 / 4.0	2.5 / 5.0	2.8 / 5.0	2.5 / 5.0	1.8 / 5.0
Brandstofverbruik (deellast/volle last) [l/u]	0.31 / 0.49	0.39 / 0.56	0.31 / 0.62	0.39 / 0.70	0.31 / 0.62	0.23/ 0.62
Nominale spanning (V)	12		12		12	
Communicatie	analoog / W-Bus		analoog / W-Bus		analoog / W-Bus	
Functie	via bedieningselement tot 120 min		via bedieningselement tot 120 min		continue verwarming	
Nominaal stroomverbruik, deellast/volledige last (W)	12/21	15/21	12/33	15/33	12/33	12/33
Brandstoffen	Dieselmotor (DIN EN 590)	E0-E10 (EN228)	Dieselmotor (DIN EN 590)	E0-E10 (EN228)	Dieselmotor (DIN EN 590)	
Bedrijfstemperatuur (°C)	-40 tot 60		-40 tot 60		-40 tot 60	
Afmetingen L x B x H (mm)	218 x 91 x 147		218 x 91 x 147		218 x 91 x 147	
Gewicht (kg)	2.1		2.1		2.1	
Koelvloeistofpomp CP4847						
Volumestroom tegen 140 mbar / 23° C (l/u)	500		500		500	
Afmetingen L x B x H (mm)	96 x 75 x 80		96 x 75 x 80		96 x 75 x 80	
Gewicht (kg)	0.3		0.3		0.3	

* De Thermo Top Evo 5+ unit beschikt over een innovatief systeem voor de regeling van het koelmiddelcircuit.

Leveringsomvang

- Kachel, koelvloeistofpomp U4847 Econ, brandstofpomp DP42, kachelkabelboom

Installatiekit

- Universeel installatiemateriaal voor watertoepassing, luchtstroommateriaal voor verbranding en uitlaat, brandstofleiding en brandstofafzuiging

Bedieningselementen



- ThermoConnect TCon2



- Afstandsbediening Telestart T99



- Afstandsbediening Telestart T100 HTM



- MultiControl (RV Classic) (12V)