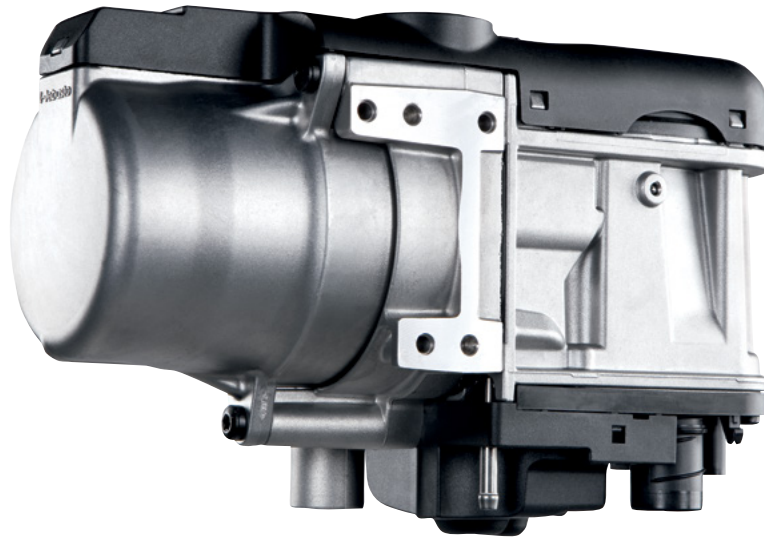


Thermo Pro 50 Eco

Compacte en krachtige koelvloeistofverwarmer voor professionele toepassingen



De Thermo Pro 50 Eco kachel is speciaal ontworpen voor gebruik in lichte vrachtwagens en kleine tot middelgrote bedrijfsvoertuigen. Dankzij de compacte afmetingen en het lichtgewicht ontwerp kan het worden geïntegreerd in voertuigen met beperkte installatieruimte.

Met extra beproefde functies, zoals automatische hoogteaanpassing, Arctic Start en continue verwarmingsregeling, kunnen extreme omgevingsomstandigheden het hoofd geboden worden.

Door de motor efficiënt voor te verwarmen, maakt de Thermo Pro 50 Eco het voertuig meer klaar voor gebruik, vooral in zware omgevingsomstandigheden. Tegelijkertijd draagt het bij aan een zuinigere, milieuvriendelijkere werking met minder slijtage.

Belangrijkste voordelen op een rij:

- Motoronafhankelijke waterverwarmer met 2,5 tot 5 kW verwarmingsvermogen
- Hoge productkwaliteit en lange levensduur van het apparaat
- Bijzonder zuinig en emissiearm dankzij efficiënte regeling van het verwarmingsvermogen
- Standaard hoogteaanpassing tot 3.000 m
- variant met aanpassing tot 4.000 m beschikbaar
- Beschikbaar voor eerste installatie en retrofit



Vrachtwagen



Lichte bedrijfsvoertuigen



Off-Highway



Speciale voertuigen

Technische specificaties

	Thermo Pro 50 Eco
ECE-goedkeuringsnummer ECE R122 (verwarming)	E1 00 0471
ECE-goedkeuringsnummer ECE R10 (EMC)	E1 06 7609
Verwarmingscapaciteit, deellast / volle belasting (kW)	2.5 / 5.0
Brandstofverbruik, deellast / volle belasting (ik / H)	0.3 / 0.6
Nominale spanning (V)	24
Nominaal stroomverbruik zonder koelmiddel pomp, deellast / vollast (W)	28 - 46
Fuels	Dieselmotor DIN EN 590; Dieselolie B20-B30 DIN EN 16709;
Bedrijfstemperatuurbereik (°C)	-40 tot +80
Afmetingen L x B x H (mm)	218 x 91 x 147
Gewicht (kg)	2.2
Toegestane hoogte boven zeeniveau (m)	Thermo Pro 50 Eco: tot 3.000 m Thermo Pro 50 Eco HA: tot 4.000 m
	Koelvloeistofpomp U4847
Nominaal stroomverbruik (W)	3.6 - 13.9
Volumestroom tegen 0,31 bar (l/u)	500
Afmetingen L x B x H (mm)	96 x 75 x 80
Gewicht (kg)	0.28

Leveringsomvang:

- Standaard Thermo Pro 50 Eco
- Koelvloeistofpomp U4847
- Brandstofpomp DP42
- Productdocumentatie basis

Installatiekit universeel:

- Standaard elektrische set met kabelboom
- Uitlaatdemper met standaard pijpen
- Inlaatdemper met pijp
- Set brandstofleidingen met bevestigingsdelen
- Waterslangen en aansluitingen

Voertuig- en marktspecifieke kits (alternatief voor standaardkit):

- Individuele voertuigspecifieke toepassing

Aanbevolen bedieningselementen

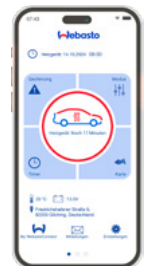
Tuimelschakelaar:

- Bedrijfsindicator en storingsweergave door knippercode
- Afmetingen afdekpaneel (L x B): 23x23 mm (boring van 20 mm noodzakelijk)



ThermoConnect:

- Comfortabele bediening van de aangesloten Webasto standkachel
- Informatie zoals de status van de verwarming, de binnentemperatuur en de positie van het voertuig
- Gebruik de GPS-positie van het voertuig
- Verwarmings- of ventilatiemodus



MultiControl:

- Intuïtieve gebruikersinterface
- 7-daagse timerfunctie
- Ventilatiefunctie
- Snelle en eenvoudige installatie op het dashboard
- Functionaliteit op grote hoogte tot 3.000 m



UniControl:

- Gemonteerd via universele DIN-sleuf
- Snelle en intuïtieve bediening
- Individuele bedrijfstijd tussen 10 - 120 minuten of continue verwarming
- Instrumentenverlichting & Ontsteking plus
- Geschikt voor gebruik in voertuigen voor het vervoer van gevaarlijke stoffen (ADR)

