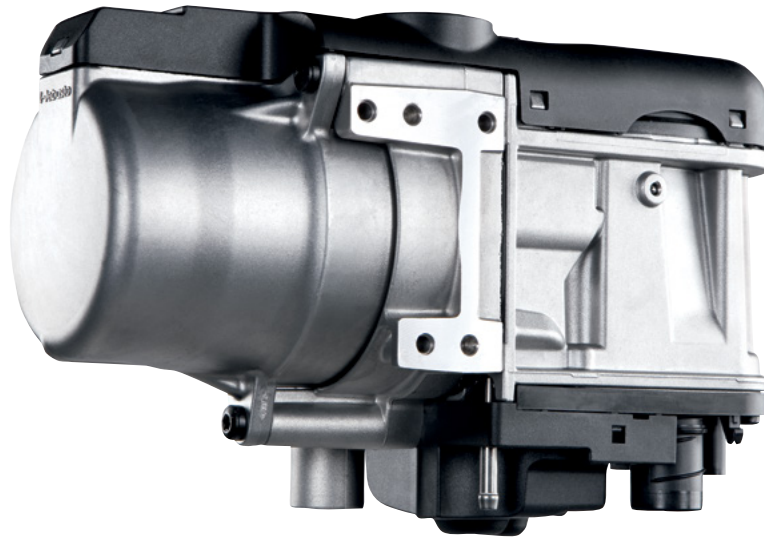


## Termo Pro 50 Eco

Riscaldatore compatto e potente per applicazioni professionali



Il riscaldatore Thermo Pro 50 Eco è stato appositamente progettato per l'uso su autocarri leggeri e veicoli commerciali di piccole e medie dimensioni. Le dimensioni compatte e il design leggero ne consentono l'integrazione anche in veicoli con spazio di installazione limitato.

Grazie ad altre funzioni collaudate, come la regolazione automatica dell'altitudine, l'Arctic Start e il controllo continuo del riscaldamento, è possibile gestire facilmente condizioni ambientali estreme.

Grazie all'efficiente preriscaldamento del motore, il Thermo Pro 50 Eco garantisce la disponibilità immediata all'uso del veicolo, anche in condizioni ambientali estreme. Allo stesso tempo, contribuisce a un funzionamento più economico, rispettoso dell'ambiente e con minore usura.

### I principali vantaggi in sintesi:

- Riscaldatore d'acqua indipendente dal motore con potenza termica da 2,5 a 5 kW
- Elevata qualità del prodotto e lunga durata del dispositivo
- Particolarmente economico e a basse emissioni grazie al controllo efficiente della potenza di riscaldamento
- Regolazione standard dell'altitudine fino a 3.000 m
- Disponibile variante con operatore fino a 4.000 m
- Disponibile per la prima installazione e per il retrofit



Camion

Veicoli  
commerciali  
leggeri

Off-Highway

Veicoli  
speciali

## Specifiche tecniche

	Termo Pro 50 Eco
Numero di omologazione ECE ECE R122 (riscaldamento)	E1 00 0471
Numero di omologazione ECE ECE R10 (Compatibilità elettromagnetica)	E1 06 7609
Capacità di riscaldamento, carico parziale / pieno carico (kW)	2.5 / 5.0
Consumo di carburante, carico parziale / pieno carico (l / H)	0.3 / 0.6
Tensione nominale (E)	24
Consumo di potenza nominale senza liquido di raffreddamento, pompa, carico parziale/carico completo (W)	28 - 46
Carburanti	Diesel DIN EN 590; Diesel B20-B30 DIN EN 16709;
Intervallo di temperatura di esercizio (°C)	da -40 a +80
Dimensioni L x P x A (mm)	218 x 91 x 147
Peso (kg)	2.2
Livello di altitudine ammissibile sul livello del mare (m)	Thermo Pro 50 Eco: fino a 3.000 m Thermo Pro 50 Eco HA: fino a 4.000 m
	Pompa di raffreddamento U4847
Consumo energetico nominale (W)	3.6 - 13.9
Flusso volumetrico contro 0,31 bar (l/h)	500
Dimensioni L x P x A (mm)	96 x 75 x 80
Peso (kg)	0.28

### Dotazione:

- Thermo Pro 50 Eco Standard
- Pompa di raffreddamento U4847
- Pompa carburante DP42
- Documentazione di base del prodotto

### Kit di installazione universale:

- Kit elettrico standard con cablaggio
- Silenziatore di scarico con tubi standard
- Silenziatore di aspirazione con tubo
- Linea di alimentazione carburante con parti di montaggio
- Tubi flessibili e connettori per l'acqua

### Kit specifici per veicoli e mercati (alternativa al kit standard):

- Applicazione specifica per ogni singolo veicolo

### Elementi di controllo consigliati

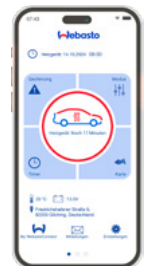
#### Interruttore a bilanciere:

- Indicatore di funzionamento e visualizzazione dei guasti tramite codice lampeggiante
- Dimensioni pannello di copertura (L x P): 23x23 mm (foro di foratura 20 mm, necessario)



### ThermoConnect:

- Pratico controllo del riscaldatore ausiliario Webasto
- Informazioni come lo stato del riscaldatore, la temperatura interna e la posizione del veicolo
- Utilizzo della posizione GPS del veicolo
- Modalità riscaldamento o ventilazione



### MultiControl:

- Interfaccia utente intuitiva
- Funzione timer 7 giorni
- Funzione di ventilazione
- Installazione rapida e semplice sul cruscotto
- Funzionalità ad alta quota fino a 3.000 m



### UniControl:

- Montato tramite slot DIN universale
- Funzionamento rapido e intuitivo
- Tempo di funzionamento individuale tra 10 e 120 minuti o riscaldamento continuo
- Illuminazione dello strumento e accensione più
- Adatto all'uso in veicoli per il trasporto di merci pericolose (ADR)



**Webasto Thermo & Comfort Italy S.r.l.**

Via Efrem Nobili 2  
40062 Molinella (BO)  
Phone: +39 051 690 6111  
www.webasto.it

webasto.com