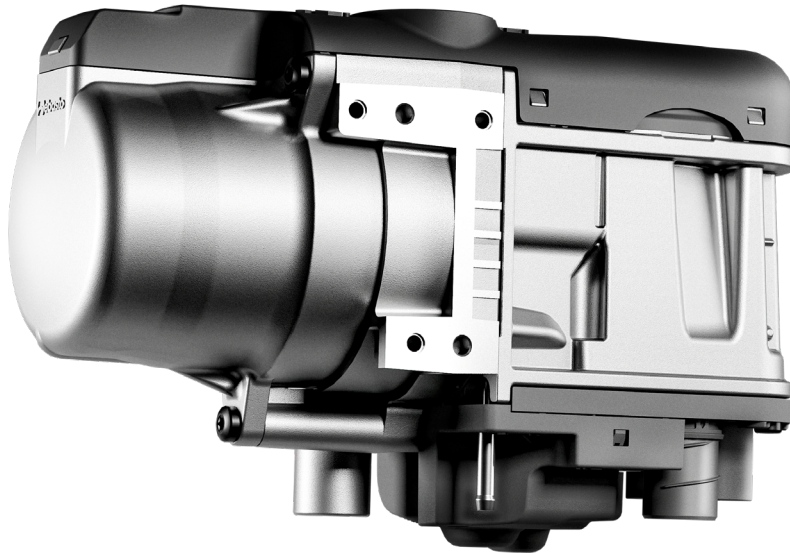


Thermo Pro 50 Eco

Kompaktes und kraftvolles Kühlmittelheizgerät für den professionellen Einsatz



Die Thermo Pro 50 Eco ist speziell für den Einsatz in leichten Lkw sowie kleinen bis mittleren Nutz- und Spezialfahrzeugen ausgelegt. Dabei ermöglichen die kompakten Abmessungen und das geringe Gewicht einen Einbau auch bei engem Bauraum.

Mit bewährten Zusatzfunktionen wie automatischer Höhenanpassung, Arctic Start und gleitender Heizleistungsregelung, kann das Gerät auch bei extremen Umgebungsbedingungen problemlos betrieben werden.

Durch das kraftstoffsparende Vorwärmen des Motors ermöglicht die Thermo Pro 50 Eco insbesondere bei rauen Umweltbedingungen eine erhöhte Einsatzbereitschaft des Fahrzeugs. Gleichzeitig trägt es zu dessen sparsameren, umweltfreundlicheren und verschleißreduzierten Betrieb bei.

Die wichtigsten Vorteile auf einen Blick:

- Motorunabhängiger Heizbetrieb für Nutzfahrzeuge mit 2,5 bis 5,0 kW Heizleistung
- Hohe Produktqualität und lange Lebensdauer des Geräts
- Besonders sparsam und emissionsarm durch effiziente Heizleistungsregelung
- Standardmäßige Höhenanpassung bis 3.000 m, Variante bis 4.000 m verfügbar
- Erhältlich für Erstausrüstung und Nachrüstung



LKW



Transporter

Bau-/Land-
maschinenSpezial-
fahrzeuge

Technische Spezifikationen

	Thermo Pro 50 Eco
ECE-Genehmigungsnummer ECE R122 (Heizung)	E1 00 0471
ECE-Genehmigungsnummer ECE R10 (EMV)	E1 06 7609
Heizleistung, Teillast / Vollast (kW)	2,5 / 5,0
Kraftstoffverbrauch, Teillast / Vollast (l / h)	0,3 / 0,6
Nennspannung (V)	24
Nennleistungsaufnahme ohne Kühlmittelpumpe, Teillast / Vollast (W)	28 - 46
Kraftstoff	Diesel nach DIN EN 590; Diesel B20-B30 nach DIN EN 16709;
Betriebstemperaturbereich (°C)	-40 to +80
Abmessungen L x B x H (mm)	218 x 91 x 147
Gewicht (kg)	2,2
Zulässige Höhe über Meeresspiegel (m)	Thermo Pro 50 Eco: bis 3,000 Thermo Pro 50 Eco HA: bis 4,000
	Kühlmittelpumpe U4847
Nennleistungsaufnahme (W)	3,6 - 13,9
Volumenstrom gegen 0,31 bar (l / h)	500
Abmessungen L x B x H (mm)	96 x 75 x 80
Gewicht (kg)	0,28

Lieferumfang:

- Standard Thermo Pro 50 Eco
- Kühlmittelpumpe U4847
- Kraftstoffpumpe DP42
- Produktdokumentation

Universal-Einbaukit:

- Elektrische Standardausrüstung mit Kabelbaum
- Abgasschalldämpfer mit Standardrohren
- Ansaugchalldämpfer mit Rohr
- Satz Kraftstoffschläuche mit Montageteilen
- Wasserschläuche und Anschlüsse

Fahrzeug- und marktspezifische Kits (als Alternative zum Standard-Kit):

- Für individuellen fahrzeugspezifischen Einsatz

Empfohlene Bedienelemente

Kippschalter:

- Betriebsanzeige und Fehleranzeige durch Blinkcode
- Abdeckrahmenmaß (L x B): 23 x 23 mm (Bohrung 20 mm erforderlich)



ThermoConnect:

- Einfache Bedienung der angeschlossenen Webasto Standheizung
- Anzeige von Heizungsstatus, Innentemperatur und Fahrzeugstandort
- Nutzung der GPS-Daten des Fahrzeugs
- Umschalten zwischen Heizen und Lüften



MultiControl:

- Intuitive Benutzeroberfläche
- 7-Tage-Timer
- Lüftungsfunktion
- Schnelle und einfache Installation im Armaturenbrett
- Höhenfunktionalität



UniControl:

- In DIN-Einbauschacht montierbar
- Schnelle und intuitive Bedienung
- Individuelle Betriebszeiten zwischen 10 min. und 120 min. oder Dauerheizen
- Instrumentenbeleuchtung und Zündungsplus
- Für Gefahrguttransporter (ADR) geeignet



Kontaktdaten

webasto.com