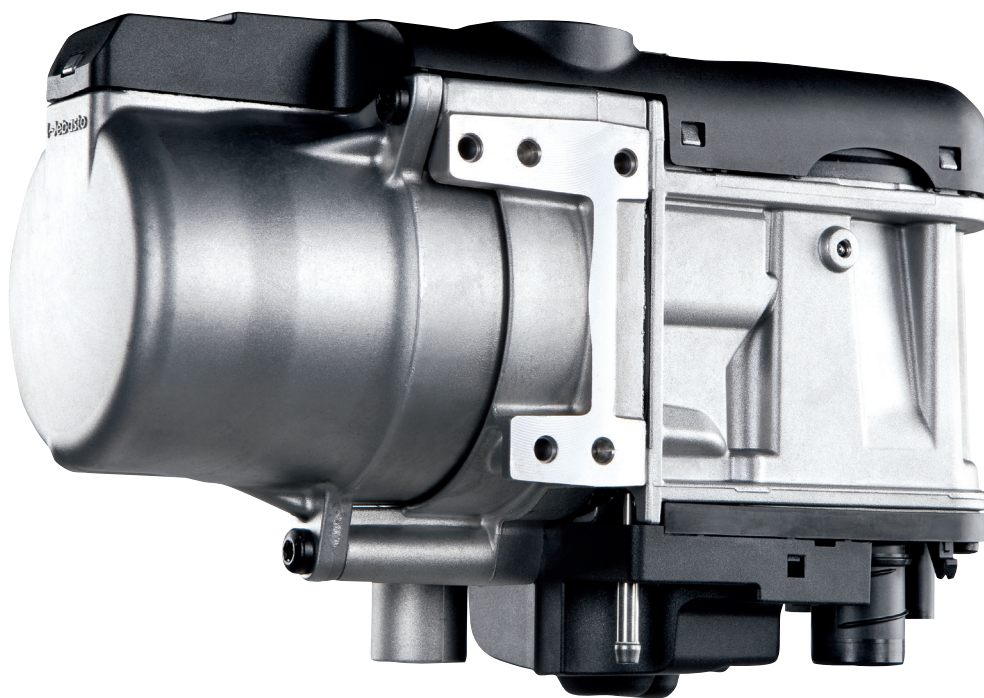


Thermo Top Evo

Schneller und sicherer Start im Winter



Speziell für neue Fahrzeugmodelle und solche mit eingeschränktem Bauraum wurde die neue Standheizungsgeneration Thermo Top Evo entwickelt. Damit ist das Fahrzeug schnell und sicher startbereit. Vereiste Scheiben sind in kürzester Zeit abgetaut und die Fahrerkabine ist schnell aufgeheizt.

Je nach Wagengröße stehen drei verschiedene Heizleistungsklassen zur Auswahl. Die Thermo Top Evo 5+ beheizt aufgrund ihrer innovativen Regelung Fahrzeuge mit besonders großen Innenräumen.

Die wichtigsten Vorteile auf einen Blick:

- **Automatische Heizleistungsregelung für geringeren Brennstoffverbrauch und minimale Emissionen im Betrieb**
- **Dieselfersionen mit Dauerheizfunktion**
- **5+ Version für besonders schnelles Entfrostern der Windschutzscheibe**
- **Universelle und fahrzeugspezifische Einbausätze erhältlich**
- **Flexible Bedienelemente und Zubehör, die den Einbau erleichtern**



PKW



Transporter



Reisemobil



Bau- /
Landmaschinen



Spezial-
Fahrzeuge

Technische Daten

Modell-Übersicht	Thermo Top Evo 4		Thermo Top Evo 5 / 5+*		Thermo Top Evo 5 Heavy Duty / RV Classic	
	Diesel	Benzin	Diesel	Benzin	Heavy Duty Diesel	RV Classic Diesel
ECE Zulassungsnummer ECE R122 (Heizung)	E1 00 0258		E1 00 0258		E1 00 0258	
ECE Zulassungsnummer ECE R10 (EMV)	E1 06 5627		E1 06 5627		E1 06 5627	
Konformitätserklärung (CE)	CE		CE		CE	
Heizleistung (Teillast/ Volllast) [kW]	2,5 / 4,0	2,8 / 4,0	2,5 / 5,0	2,8 / 5,0	2,5 / 5,0	1,8 / 5,0
Kraftstoffverbrauch (Teillast/ Volllast) [l/h]	0,31 / 0,49	0,39 / 0,56	0,31 / 0,62	0,39 / 0,70	0,31 / 0,62	0,23 / 0,62
Nennspannung (V)	12		12		12	
Kommunikation	analog / W-Bus		analog / W-Bus		analog / W-Bus	
Funktion	je nach Bedienelement bis zu 120min		je nach Bedienelement bis zu 120min		Dauerheizbetrieb	
Nennleistungsaufnahme, Teillast/ Volllast (W)	12/21	15/21	12/33	15/33	12/33	12/33
Kraftstoffe	Diesel (DIN EN 590)	E0-E10 (EN228)	Diesel (DIN EN 590)	E0-E10 (EN228)	Diesel (DIN EN 590)	
Betriebstemperatur (°C)	-40 to 60		-40 to 60		-40 to 60	
Abmessungen L x W x H (mm)	218 x 91 x 147		218 x 91 x 147		218 x 91 x 147	
Gewicht (kg)	2.1		2.1		2.1	
Kühlmittelpumpe CP4847						
Volumenstrom gegen 140mbar / 23° C (l/h)	500		500		500	
Abmessungen L x W x H (mm)	96 x 75 x 80		96 x 75 x 80		96 x 75 x 80	
Gewicht (kg)	0.3		0.3		0.3	

* The Das Gerät Thermo Top Evo 5+ verfügt über eine innovative Regelungstechnik des Kühlmittelkreislaufes.

Lieferumfang

- Heizgerät, Kühlmittelpumpe U4847 Econ, Brennstoffpumpe DP42, Kabelbaum Heizgerät

Einbaukit

- Universelles Installationsmaterial für Wasseranwendungen, Luftstrommaterial für Verbrennung und Abgas, Brennstoffleitung und Brennstoffentnahme

Bedienelemente



- ThermoConnect TCon2



- Fernbedienung Telestart T99



- Fernbedienung Telestart T100 HTM



- MultiControl (RV Classic) (12V)